

DuroZone®

INSTALLATION INSTRUCTIONS

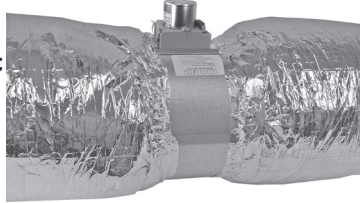
RD SERIES ROUND DAMPER



INSTALLATION

In flexible round duct

Slip the duct over the ends of the DuroZone section and strap it into place.



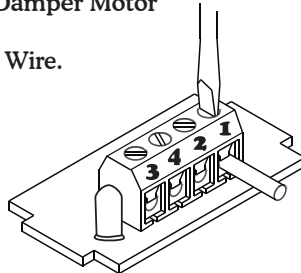
In rigid round duct

Slip the duct over the DuroZone section and screw it into place.



MOTOR TERMINALS

1. Trim 1/4" off the end of the Control Wiring.
2. Loosen the screw on the Damper Motor Terminal Strip.
3. Insert the trimmed Control Wire.
4. Tighten the screw down.



MOTOR TERMINAL IDENTIFICATION

Terminals 1 & 2: 24 volt input.

Terminals 4 & 2: Thermostat Connections - Closing 4 & 2 will open the damper. Opening 4 & 2 will close the damper.

Terminal 3: End switch - Connecting an equipment relay across 1 & 3 of the damper motor will activate the relay when the damper is open.

LED Indicator

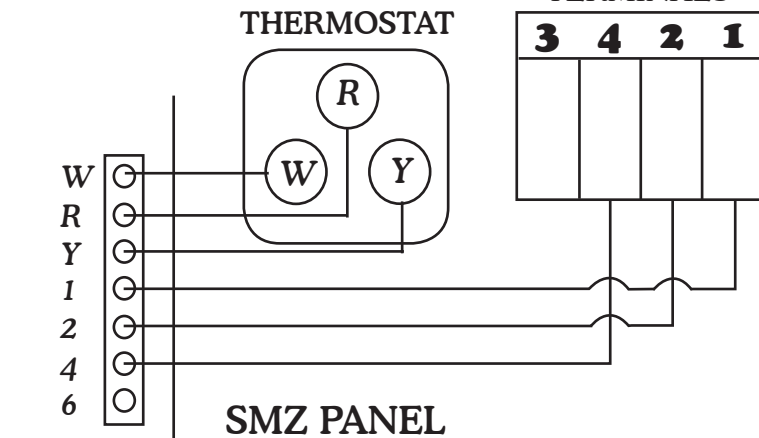
Bi-Color LED indicates Red when damper is closed and Green when damper is open.

With Part#

35234/35235/35226

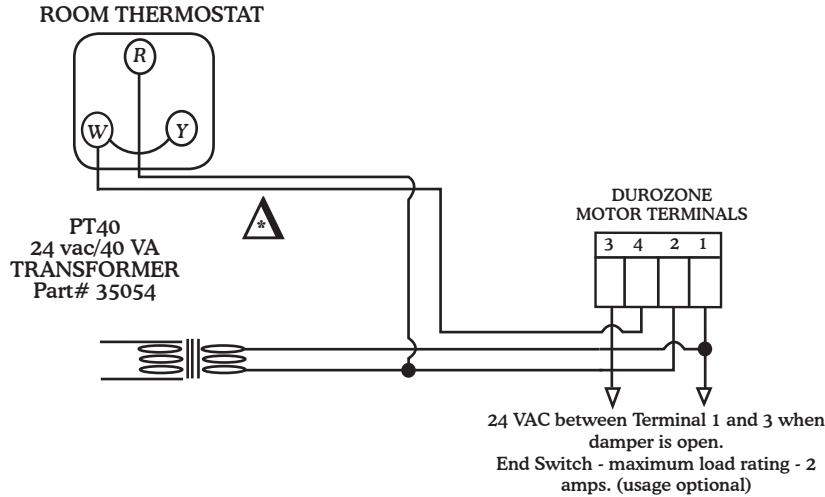
35227/35228/35229

DUROZONE MOTOR TERMINALS



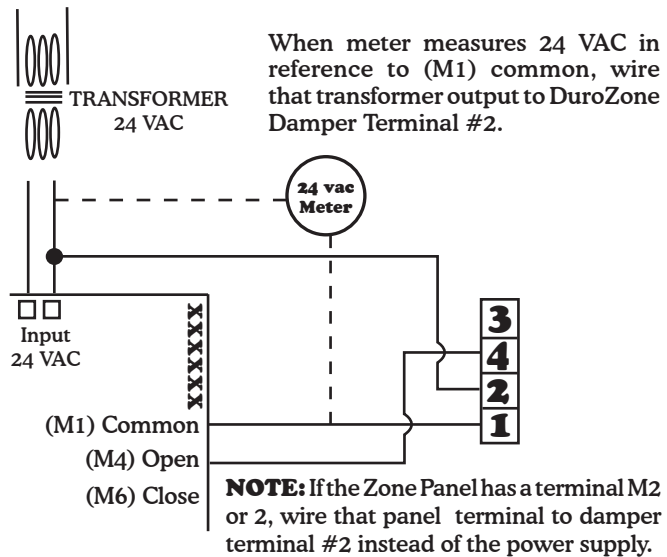
DuroZone®

INSTALLATION INSTRUCTIONS RD SERIES ROUND DAMPER



△ Standard Heat/Cool thermostat can be used to control Air Flow by jumping terminal W and Y and then wiring to damper terminal #4. Wire R on the thermostat to damper terminal #2.

TYPICAL WIRING FOR DUROZONE DAMPERS TO NON DUROZONE ZONING PANELS



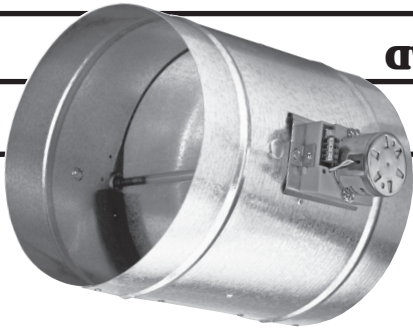
Duro Dyne East • Bay Shore, NY 11706 • Phone: 631-249-9000 • Fax: 631-249-8346
Duro Dyne Midwest • Fairfield, OH 45011 • Phone: 513-870-6000 • Fax: 513-870-6005
Duro Dyne West • Fontana, CA 92337 • Phone: 562-926-1774 • Fax: 562-926-5778
DuroDyneCanada • Lachine • Quebec • Canada • Phone: 514-422-9760 • Fax: 514-636-0328

©2014 Duro Dyne Corporation
Printed in USA 10/2014
BI035414

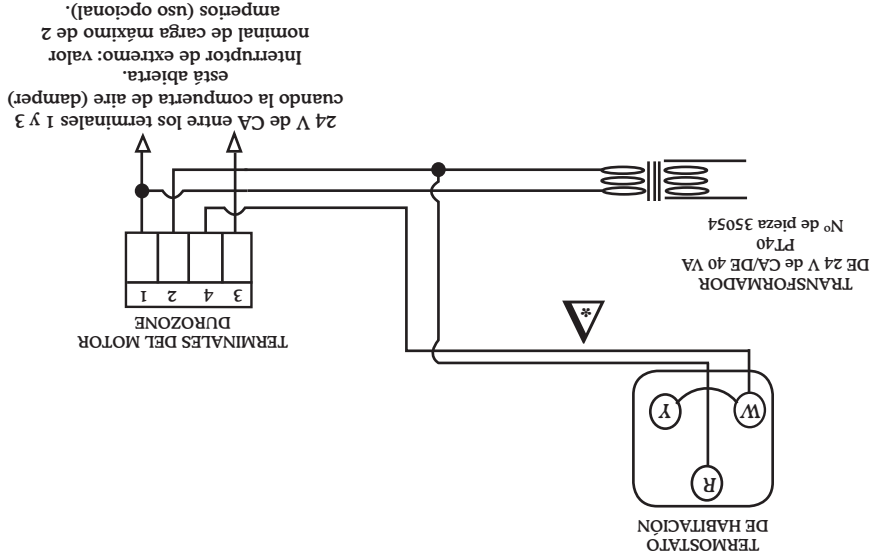
www.durodyne.com Email: durodyne@durodyne.com

ALL DUROZONE DAMPERS FEATURE:

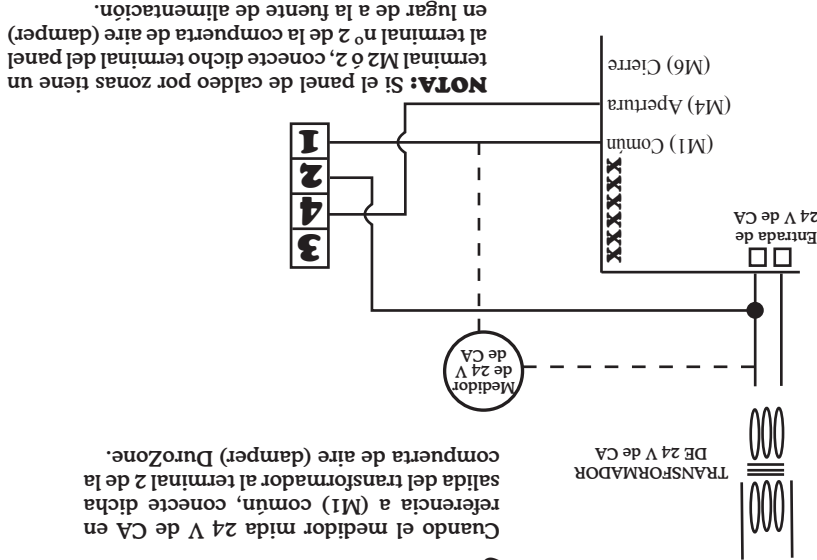
- 5 year limited warranty
- Controlled bypass
- Maintenance free operation
- Quick install mounting clips (except Round Dampers)
- 100% factory testing
- Screwless terminals
- Custom dampers and special controls are available on request.



Se puede utilizar un termostato de calor-frio estándar para controlar el flujo de aire realizando un puente entre los terminales W e Y luego conectándolo al terminal n° 4 de la compuerta de aire (damper). Conecte R del termostato al terminal n° 2 de la compuerta de aire (damper).



CABLEADO COMÚN PARA COMPUERTAS DE AIRE (DAMPERS) DUROZONE A PANELES DE CALDEO POR ZONAS QUE NO SEAN DUROZONE

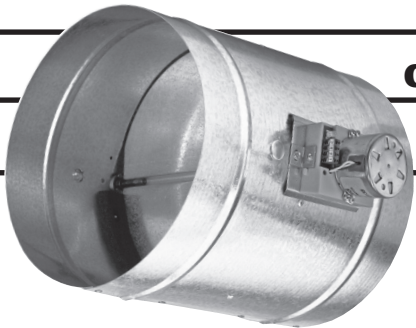


Cuando el medidor mida 24 V de CA en referencia a (M1) común, conecte dicha salida del transformador al terminal 2 de la compuerta de aire (damper) Durozone.

DuroZone®

INSTRUCCIONES DE INSTALACIÓN

COMPUESTA DE AIRE (DAMPER) REDONDA DE LA SERIE RD



INSTALACIÓN

En conducto redondo
Flexible
 Deslice el conducto por los extremos de la sección DuroZone y fíjelo en su sitio con la cinta.

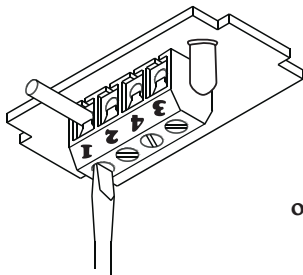


En conducto Redondo rígido
 Deslice el conducto por la sección DuroZone y atorníllelo en su sitio.



TERMINALES DEL MOTOR

1. Retire 1/4" del extremo del aislamiento del cable de control.
2. Afloje el tornillo de la regleta de conexiones del motor de la compuerta de aire (damper).
3. Introduzca el extremo pelado del cable de control.
4. Apriete el tornillo.



IDENTIFICACIÓN DE LOS TERMINALES DEL MOTOR

Terminales 1 y 2: entrada de 24 voltios.
Terminales 4 y z: conexiones del termostato; si cierra 4 y 2, se abrirá la compuerta de aire (damper). Si abre 4 y 2, se cerrará la compuerta de aire (damper).
Terminal 3: interruptor de extremo; si conecta un relé (relay) de equipo a 1 y 3 del motor de la compuerta de aire (damper), activará el relé (relay) cuando la compuerta de aire (damper) esté abierta.

CON LOS NROS. DE PIEZA 35234/35235/35226
 35227/35228/35229

TERMINALES
 DEL MOTOR
 DUROZONE

